

北日本新聞社杯 第20回 南砺市少年サッカー大会



期 日 令和8年 7月4日（土）・5日（日）

会 場 福光総合グラウンド

主 催 南砺市サッカー協会

共 催 北日本新聞社

主 管 福光サッカースポーツ少年団父母会
FC. GENIOS ART育成会

協 賛 北日本新聞福光販売店・北日本新聞城端販売店
北日本新聞福野販売店・北日本新聞井波販売店

参加チームリスト

- | | | |
|----|------------------|------|
| 1 | グランティール能登FC | 羽咋市 |
| 2 | FCプリメーラ | 高岡市 |
| 3 | カンピオーネ | 高岡市 |
| 4 | 戸出サッカースポーツ少年団 | 高岡市 |
| 5 | STG. FC | 高岡市 |
| 6 | エスペリーニョ | 高岡市 |
| 7 | JFC OYABE | 小矢部市 |
| 8 | 石動・大谷サッカースポーツ少年団 | 小矢部市 |
| 9 | 鷹栖スポーツ少年団サッカークラブ | 砺波市 |
| 10 | 砺波南部サッカースポーツ少年団 | 砺波市 |
| 11 | ホクショーFC | 砺波市 |
| 12 | パルチーダとなみ | 砺波市 |
| 13 | FCふくのJr | 南砺市 |
| 14 | 井波サッカースポーツ少年団 | 南砺市 |
| 15 | 福光サッカースポーツ少年団 | 南砺市 |
| 16 | FC. GENIOS ART | 南砺市 |

大会要項

- 1 試合時間(全試合15分-4分-15分)
尚、トーナメント試合引き分けの場合は延長なしで
PK戦を3名で行う。(4人目からはサドンデスとする)
- 2 8人制・交代自由
「8人制サッカー競技規則」に準ずる。
- 3 試合方式 16チームを4ブロックに分け予選リーグを行う。
1位は北日本新聞社杯、1位グループトーナメント行う。
2位は水芭蕉杯、2位グループトーナメント戦を行う。
3位はしゃくなげ賞、3位グループトーナメント戦を行う。
4位はきときと賞、4位グループトーナメント戦を行う。
- 4 順位決定
 - ① 勝点(勝3点・引き分け1点・負け0点)
 - ② 得失点差
 - ③ 総得点
 - ④ 当該チームの結果
 - ⑤ コイントス
- 5 6年生以下で編成したチームであること。
- 6 参加チームは、障害保険に必ず加入済みであること。
- 7 試合には、指導者と帯同審判員2名を必要とする。
尚、指導者と帯同審判員は兼ねてもよいものとします。
- 8 審判は1審制で行い、主審は有資格者で審判服の着用をお願いします。
副審については無資格者でも構いません。
(ボール出し等試合の進行がスムーズに行えるようお願いします。)
- 9 参加費 1チーム 10,000円
- 10 大会参加の際の、ジュース等の心使いは必要ありません
ので、よろしくをお願いします。

11 表 彰

① 北日本新聞社杯 【1位グループトーナメント戦】

| | | | |
|-----|-------|---------|-----------|
| 優 勝 | カップ | 北日本新聞社杯 | |
| | トロフィー | 北日本新聞社 | |
| | 楯 | 北日本新聞社 | |
| | 賞 状 | 北日本新聞社 | 南砺市サッカー協会 |
| 準優勝 | 楯 | 北日本新聞社 | |
| | 賞 状 | 北日本新聞社 | 南砺市サッカー協会 |
| 参 勝 | 楯 | 北日本新聞社 | |
| | 賞 状 | 北日本新聞社 | 南砺市サッカー協会 |

② 水芭蕉杯 【2位グループトーナメント戦】

| | | | |
|-----|-------|--------|-----------|
| 優 勝 | トロフィー | 北日本新聞社 | |
| | 賞 状 | 北日本新聞社 | 南砺市サッカー協会 |
| 準優勝 | 楯 | 北日本新聞社 | |
| | 賞 状 | 北日本新聞社 | 南砺市サッカー協会 |
| 参 勝 | 楯 | 北日本新聞社 | |
| | 賞 状 | 北日本新聞社 | 南砺市サッカー協会 |

③ しゃくなげ賞 【3位グループトーナメント戦】

| | | | |
|-----|-------|--------|-----------|
| 優 勝 | トロフィー | 北日本新聞社 | |
| | 賞 状 | 北日本新聞社 | 南砺市サッカー協会 |

④ きときと賞 【4位グループトーナメント戦】

| | | | |
|-----|-------|--------|-----------|
| 優 勝 | トロフィー | 北日本新聞社 | |
| | 賞 状 | 北日本新聞社 | 南砺市サッカー協会 |

12 優秀選手 (各チーム1名)

優秀選手賞 クリスタル楯 大会実行委員会

予選リーグ対戦表

Aブロック

| | 福光 | エスペリーニョ | 鷹栖 | 石動・大谷 | 勝点 | 得点 | 失点 | 得失点 | 順位 |
|---------|----|---------|----|-------|----|----|----|-----|----|
| 福光 | | - | - | - | | | | | |
| エスペリーニョ | - | | - | - | | | | | |
| 鷹栖 | - | - | | - | | | | | |
| 石動・大谷 | - | - | - | | | | | | |

Bブロック

| | アート | 砺波南部 | 戸出 | グランディール | 勝点 | 得点 | 失点 | 得失点 | 順位 |
|---------|-----|------|----|---------|----|----|----|-----|----|
| アート | | - | - | - | | | | | |
| 砺波南部 | - | | - | - | | | | | |
| 戸出 | - | - | | - | | | | | |
| グランディール | - | - | - | | | | | | |

Cブロック

| | 福野 | ホクショー | カンピオーネ | JFC OYABE | 勝点 | 得点 | 失点 | 得失点 | 順位 |
|-----------|----|-------|--------|-----------|----|----|----|-----|----|
| 福野 | | - | - | - | | | | | |
| ホクショー | - | | - | - | | | | | |
| カンピオーネ | - | - | | - | | | | | |
| JFC OYABE | - | - | - | | | | | | |

Dブロック

| | 井波 | PARTIDA | STG.FC | プリメーラ | 勝点 | 得点 | 失点 | 得失点 | 順位 |
|---------|----|---------|--------|-------|----|----|----|-----|----|
| 井波 | | - | - | - | | | | | |
| PARTIDA | - | | - | - | | | | | |
| STG.FC | - | - | | - | | | | | |
| プリメーラ | - | - | - | | | | | | |

予選リーグ スケジュール

【Aコート】

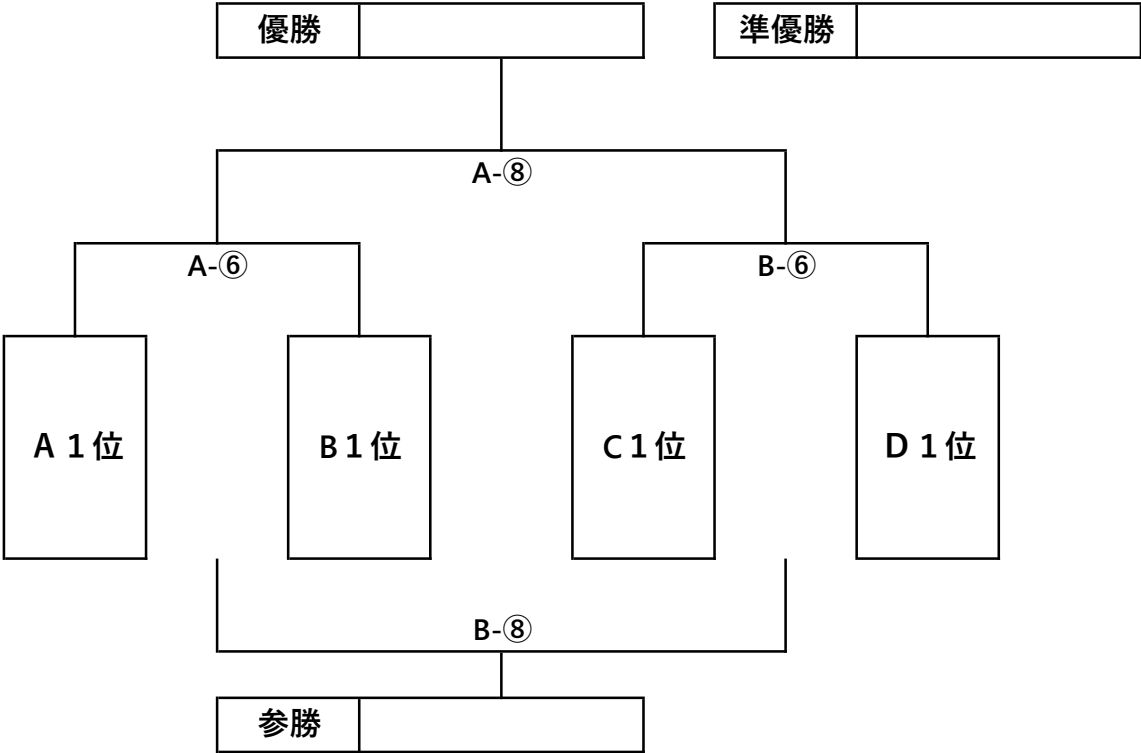
| No. | 開始時間 | リーグ | 対 戦 チ ー ム | 主 審 | 副 審 |
|--------|---------|-----|-------------------|-----------|-----------|
| （午前の部） | | | | | |
| 1 | 8:30 ~ | A | 福光 - エスペリーニョ | グランディール | アート |
| 2 | 9:10 ~ | B | アート - 砺波南部 | 福光 | エスペリーニョ |
| 3 | 9:50 ~ | A | エスペリーニョ - 石動・大谷 | アート | 砺波南部 |
| 4 | 10:30 ~ | B | 砺波南部 - グランディール | エスペリーニョ | 石動・大谷 |
| 5 | 11:10 ~ | A | 石動・大谷 - 福光 | 砺波南部 | グランディール |
| 6 | 11:50 ~ | B | グランディール - アート | 石動・大谷 | 福光 |
| （午後の部） | | | | | |
| 7 | 13:00 ~ | C | 福野 - ホクショー | プリメーラ | 井波 |
| 8 | 13:40 ~ | D | 井波 - PARTIDA | 福野 | ホクショー |
| 9 | 14:20 ~ | C | ホクショー - JFC OYABE | 井波 | PARTIDA |
| 10 | 15:00 ~ | D | PARTIDA - プリメーラ | ホクショー | JFC OYABE |
| 11 | 15:40 ~ | C | JFC OYABE - 福野 | PARTIDA | プリメーラ |
| 12 | 16:20 ~ | D | プリメーラ - 井波 | JFC OYABE | 福野 |

【Bコート】

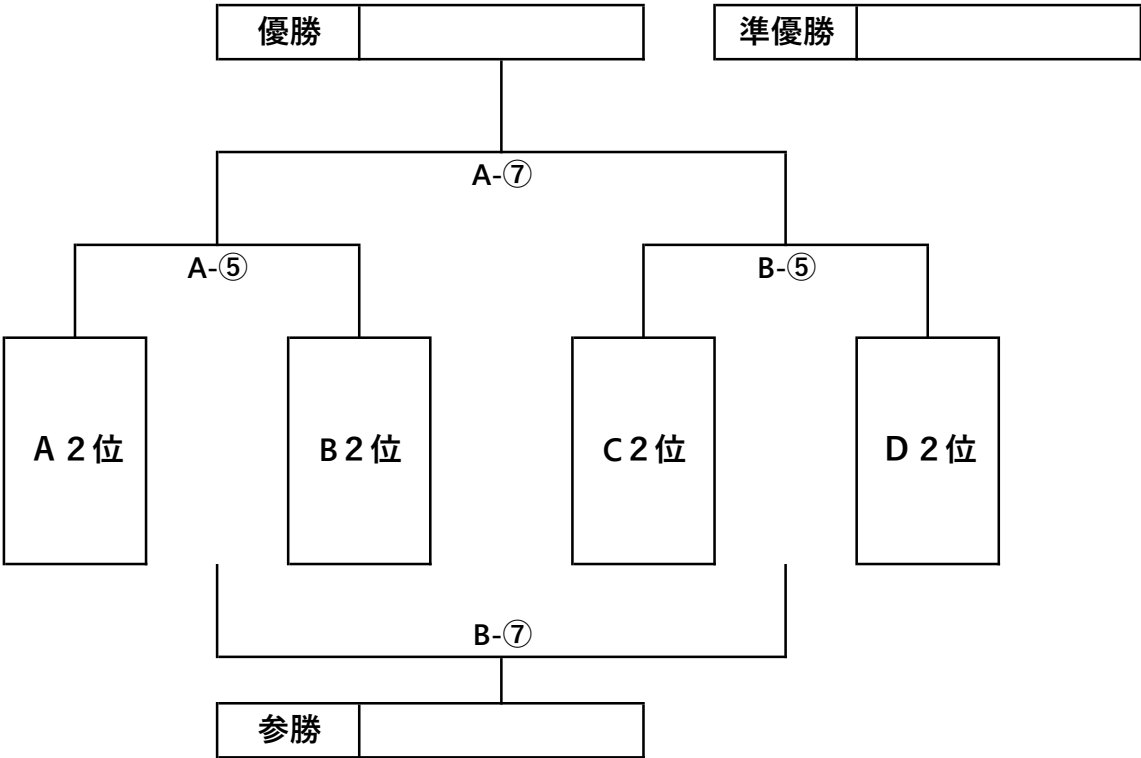
| No. | 開始時間 | リーグ | 対 戦 チ ー ム | 主 審 | 副 審 |
|--------|---------|-----|--------------------|---------|-----------|
| （午前の部） | | | | | |
| 1 | 8:30 ~ | A | 鷹栖 - 石動・大谷 | 砺波南部 | 戸出 |
| 2 | 9:10 ~ | B | 戸出 - グランディール | 鷹栖 | 石動・大谷 |
| 3 | 9:50 ~ | A | 鷹栖 - 福光 | 戸出 | グランディール |
| 4 | 10:30 ~ | B | 戸出 - アート | 鷹栖 | 福光 |
| 5 | 11:10 ~ | A | エスペリーニョ - 鷹栖 | 戸出 | アート |
| 6 | 11:50 ~ | B | 砺波南部 - 戸出 | エスペリーニョ | 鷹栖 |
| （午後の部） | | | | | |
| 7 | 13:00 ~ | C | カンピオーネ - JFC OYABE | PARTIDA | STG.FC |
| 8 | 13:40 ~ | D | STG.FC - プリメーラ | カンピオーネ | JFC OYABE |
| 9 | 14:20 ~ | C | カンピオーネ - 福野 | STG.FC | プリメーラ |
| 10 | 15:00 ~ | D | STG.FC - 井波 | カンピオーネ | 福野 |
| 11 | 15:40 ~ | C | ホクショー - カンピオーネ | STG.FC | 井波 |
| 12 | 16:20 ~ | D | PARTIDA - STG.FC | ホクショー | カンピオーネ |

決勝トーナメント

▼北口新聞杯

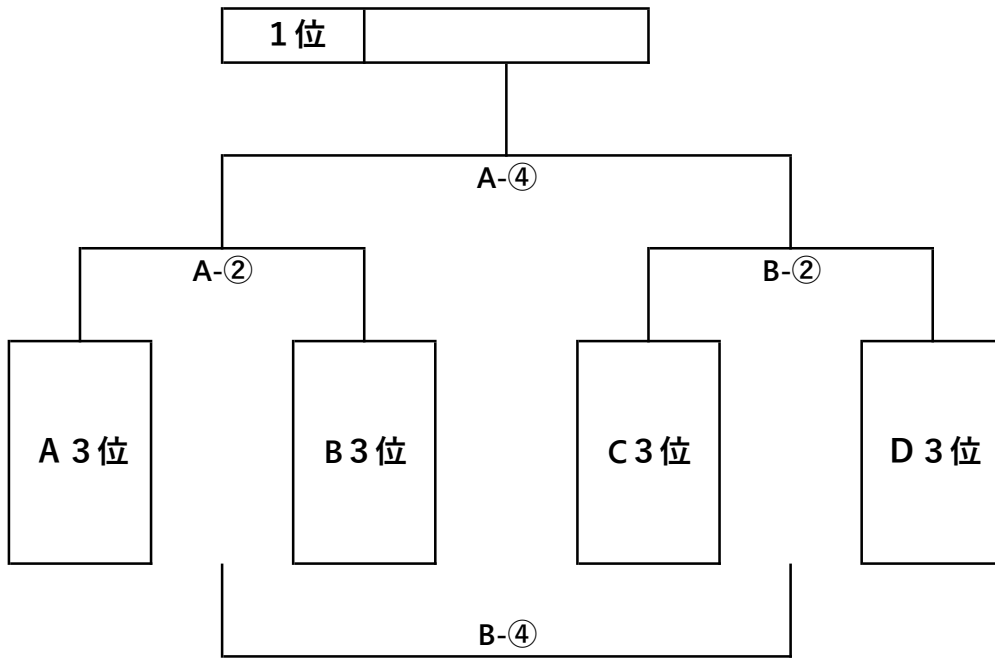


★水芭蕉杯

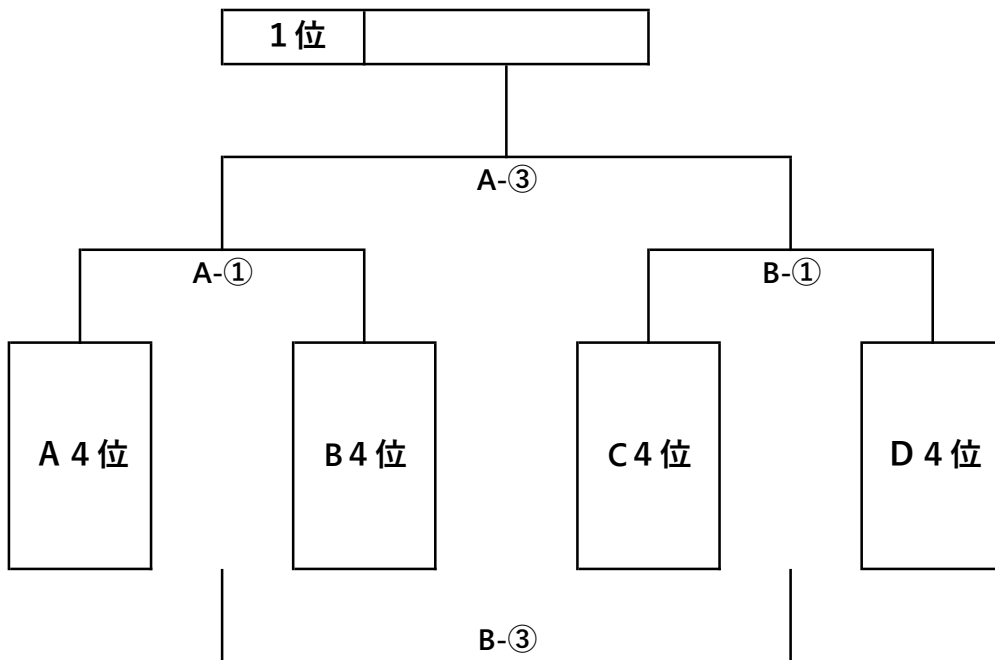


決勝トーナメント

★しやくはり員



★きときと賞



決勝トーナメント スケジュール

【Aコート】

| No. | 開始時間 | 試合番号 | 対 戦 チ - ム | 主 審 | 副 審 |
|---------------|---------|---------------------------------|------------------|-------|-------|
| (午前の部) | | | | | |
| 1 | 9:00 ~ | A-① | A 4 位 - B 4 位 | A 3 位 | B 3 位 |
| 2 | 9:40 ~ | A-② | A 3 位 - B 3 位 | A 4 位 | B 4 位 |
| 3 | 10:20 ~ | A-③ <small>きときと賞決勝</small> | A-①勝者 - B-①勝者 | A-②勝者 | B-②勝者 |
| 4 | 11:00 ~ | A-④ <small>しゃくなげ賞決勝</small> | A-②勝者 - B-②勝者 | A-③勝者 | A-③敗者 |
| | 11:45 | | しゃくなげ賞、きときと賞 表彰式 | | |
| (午後の部) | | | | | |
| 5 | 13:00 ~ | A-⑤ | A 2 位 - B 2 位 | A 1 位 | B 1 位 |
| 6 | 13:40 ~ | A-⑥ | A 1 位 - B 1 位 | A 2 位 | B 2 位 |
| 7 | 14:20 ~ | A-⑦ <small>水芭蕉杯決勝</small> | A-⑤勝者 - B-⑤勝者 | A-⑥勝者 | B-⑥勝者 |
| 8 | 15:00 ~ | A-⑧ <small>北日本新聞社杯決勝</small> | A-⑥勝者 - B-⑥勝者 | A-⑦勝者 | A-⑦敗者 |
| | 15:45 | | 北日本新聞社杯・水芭蕉杯 表彰式 | | |

【Bコート】

| No. | 開始時間 | 試合番号 | 対 戦 チ - ム | 主 審 | 副 審 |
|---------------|---------|--------------------------------|------------------|-------|-------|
| (午前の部) | | | | | |
| 1 | 9:00 ~ | B-① | C 4 位 - D 4 位 | C 3 位 | D 3 位 |
| 2 | 9:40 ~ | B-② | C 3 位 - D 3 位 | C 4 位 | D 4 位 |
| 3 | 10:20 ~ | B-③ | A-①敗者 - B-①敗者 | B-②敗者 | A-②敗者 |
| 4 | 11:00 ~ | B-④ | A-②敗者 - B-②敗者 | B-③勝者 | B-③敗者 |
| | 11:45 | | しゃくなげ賞、きときと賞 表彰式 | | |
| (午後の部) | | | | | |
| 5 | 13:00 ~ | B-⑤ | C 2 位 - D 2 位 | C 1 位 | D 1 位 |
| 6 | 13:40 ~ | B-⑥ | C 1 位 - D 1 位 | C 2 位 | D 2 位 |
| 7 | 14:20 ~ | B-⑦ <small>水芭蕉3位決定戦</small> | A-⑤敗者 - B-⑤敗者 | B-⑥敗者 | A-⑥敗者 |
| 8 | 15:00 ~ | B-⑧ <small>北日本3位決定戦</small> | A-⑥敗者 - B-⑥敗者 | B-⑦勝者 | B-⑦敗者 |
| | 15:45 | | 北日本新聞社杯・水芭蕉杯 表彰式 | | |

過去の栄光

| | | 北日本新聞社杯 | しゃくなげ賞 | 水芭蕉杯 |
|------|----------|------------------|----------------|------------------|
| 第1回 | 優勝 | 三和キッカーズスポーツ少年団 | 西条FC | ケンセイFC蟹谷Jr |
| | 2006 準優勝 | 福光サッカースポーツ少年団 | FC. GENIOS ART | 石動サッカースポーツ少年団 |
| 第2回 | 優勝 | 大門少年サッカークラブ | 戸出西サッカースポーツ少年団 | 高岡西部FCJr |
| | 2007 準優勝 | ジョカトーレJr高岡FC | ケンセイFC蟹谷Jr | 庄南サッカースポーツ少年団 |
| 第3回 | 優勝 | 戸出西サッカースポーツ少年団 | 森本サッカースポーツ少年団 | 三和キッカーズスポーツ少年団 |
| | 2008 準優勝 | 中条サッカースポーツ少年団 | 大門少年サッカークラブ | 砺波南部サッカースポーツ少年団 |
| 第4回 | 優勝 | 三和キッカーズスポーツ少年団 | 福光サッカースポーツ少年団 | 高岡西部FCJr |
| | 2009 準優勝 | ジョカトーレJr高岡FC | 氷見FCジュニア | 鷹栖スポーツ少年団サッカークラブ |
| 第5回 | 優勝 | 高岡西部FCJr | 大門少年サッカークラブ | 森本サッカースポーツ少年団 |
| | 2010 準優勝 | 福光サッカースポーツ少年団 | 石動サッカースポーツ少年団 | 中条サッカースポーツ少年団 |
| 第6回 | 優勝 | 中条サッカースポーツ少年団 | 氷見FCジュニア | FCふくのJr |
| | 2011 準優勝 | 戸出サッカースポーツ少年団 | ケンセイFC蟹谷Jr | 鷹栖スポーツ少年団サッカークラブ |
| 第7回 | 優勝 | 森本サッカースポーツ少年団 | 井波サッカースポーツ少年団 | 三和キッカーズスポーツ少年団 |
| | 2012 準優勝 | 氷見FCジュニア | 森本サッカースポーツ少年団 | 福光サッカースポーツ少年団 |
| 第8回 | 優勝 | 氷見FCジュニア | 森本サッカースポーツ少年団 | 中条サッカースポーツ少年団 |
| | 2013 準優勝 | ケンセイFC蟹谷Jr | 戸出西サッカースポーツ少年団 | 大門少年サッカークラブ |
| 第9回 | 優勝 | 森本サッカースポーツ少年団 | 氷見FCジュニア | FCふくのJr |
| | 2014 準優勝 | 鷹栖スポーツ少年団サッカークラブ | 大門少年サッカークラブ | 砺波南部サッカー少年団 |
| 第10回 | 優勝 | 森本サッカースポーツ少年団 | 石動サッカースポーツ少年団 | ケンセイFC蟹谷Jr |
| | 2015 準優勝 | 鷹栖スポーツ少年団サッカークラブ | FCふくのJr | 砺波南部サッカー少年団 |
| 第11回 | 優勝 | 石動サッカースポーツ少年団 | FCふくのjr | 井波サッカースポーツ少年団 |
| | 2016 準優勝 | 戸出サッカースポーツ少年団 | 中田JFC | 森本サッカースポーツ少年団 |

過去の栄光

| | | 北日本新聞社杯 | しゃくなげ賞 | 水芭蕉杯 | |
|------|----------|-------------|------------------|---------------|---------------|
| 第12回 | 優勝 | 氷見FC U-12 | FC南星サッカー少年団 | 石動サッカー少年団 | |
| | 2017 準優勝 | 戸出サッカー少年団 | 森本サッカー少年団 | FCふくのJr | |
| 第13回 | 優勝 | 中田JFC | 氷見FCジュニア | 津沢サッカー少年団 | |
| | 2018 準優勝 | FCふくのJr | 鷹栖スポーツ少年団サッカークラブ | 庄南サッカー少年団 | |
| 第14回 | 優勝 | FC南星サッカー少年団 | 戸出サッカー少年団 | 津沢サッカー少年団 | |
| | 2019 準優勝 | 氷見FC U-12 | 森本サッカー少年団 | 庄南サッカー少年団 | |
| 第15回 | 優勝 | 氷見FC U-12 | 中田JFC | 石動サッカー少年団 | |
| | 2021 準優勝 | FC南星サッカー少年団 | FCふくのJr | ケンセイFC蟹谷Jr | |
| 第16回 | 優勝 | 石動サッカー少年団 | 福光サッカー少年団 | 庄南サッカー少年団 | |
| | 2022 準優勝 | 中田JFC | FC. GENIOS ART | ケンセイFC蟹谷Jr | |
| | | | | | |
| | | 北日本新聞社杯 | 水芭蕉杯 | しゃくなげ賞 | きときと賞 |
| 第17回 | 優勝 | 中田JFC | ケンセイFC蟹谷Jr | FC.GENIOS ART | 井波サッカースポーツ少年団 |
| | 2023 準優勝 | 津沢サッカー少年団 | 石動サッカー少年団 | | |
| 第18回 | 優勝 | 氷見FC U-12 | 福光サッカー少年団 | ケンセイFC蟹谷Jr | 中田JFC |
| | 2024 準優勝 | 石動サッカー少年団 | FORZA片口 | | |
| 第19回 | 優勝 | エスペリーニョ | STG.FC | 井波サッカー少年団 | ホクショー |
| | 2025 準優勝 | JFC OYABE | 福光サッカー少年団 | | |
| | | | | | |
| | | | | | |

南砺市少年サッカー大会の注意事項

会場敷地内は、すべて禁煙になりました。駐車場の車の中もダメだそうなので、禁煙に御協力をお願いします。

- ① 芝生保護の為、ハーフタイム中のピッチ内練習は行わないでください。
- ② 父兄の方の試合の応援は、チームベンチの反対側で行ってください。
ゴール裏側の応援もさけてください。ビデオカメラの撮影は大丈夫です。
- ③ サッカー場の奥の土手に上がって遊んだり、試合のビデオの撮影をしたりしないようにお願いします。
ならびに、サッカー場にかかる階段の横の土手にも上がらないでください。 ※ 蛇に注意！
- ④ 野球場内野には入らないようにお願いします。
- ⑤ トイレは、テント設置場所付近の屋外トイレをご使用ください。
- ⑥ トイレでシューズなどを洗わないでください。
- ⑦ 駐車場を一旦出る時は、椅子とか私物を置いて駐車場に車を止めれないようにして
出て行かないようにしてください。
- ⑧ テントの設営の時に、大きなテントは、縦に設営して下さい。小さなテントがある時は
大きなテントと同じ向きで縦に付けてください。
- ⑨ 私たちチームは、「会場へ来た時よりも綺麗に！」を目標に会場を使用しています。
皆様方も協力していただければ幸いです。

2日間よろしくお願いします。

熱中症対策・飲水タイムについて

- ・ 飲水タイムは取ります。
ランニングタイムで行います。
15分・4分・15分
- ・ 給水中は、主審と線審は両ベンチ付近に行って、給水がすんだ選手から元の位置にもどるように声かけをお願いします。
審判も給水を行ってください。
- ・ 熱中症になったと思ったら、本部テントに連絡してください。
事務所の涼しい所で休憩できるように話します。
それでも治らないようなら、救急に連絡します。
無理をせずに本部に相談をしてください。

※飲水タイムは、迅速に行って速やかに再開できるように、
ご協力をお願いします。