

takasei CUP U-11

大会要項

-
- 【 主 旨 】 大会を通じて、各チームとの交流及び親睦を深め、サッカー技術の向上を図る。
- 【 主 催 】 STG.FC takasei
- 【 協 力 】 氷見FC Jr
- 【 協 賛 】 株式会社太陽スポーツ・株式会社エスエスケイ
- 【 期 日 】 2019年7月14日（日）・7月15日（月）
- 【 会 場 】 氷見運動公園大芝生広場・多目的広場（氷見市大浦新町11番地）
-

- 【参加チーム】 14日（日）：20チーム 15日（月）：24チーム
- 【参加資格】 5年生以下で編成されるチームである事。（U-11大会）
スポーツ障害保険に加入している事。
-

- 【試合方法】 ●8人制で実施する。
●14日（日）16チームを2ブロックに分けて、それぞれ8チームのトーナメント方式で行う。
※14日（日）2ndトーナメントは、4チームによる2ndリーグ戦に変更します。
●15日（月）24チームを3ブロックに分けて、それぞれ8チームのトーナメント方式で行う。
●試合時間：30分（15分-5分-15分）。
※トーナメント戦にて同点の場合は、PK方式（3人制）で勝敗を決定する。
- 【競技規則】 ●日本サッカー協会「サッカー競技規則」に準ずる。
●試合球：モルテン4号球（大会で用意します）。
●選手交代は自由とする。
●ユニフォームは異色のものを2着用意する。（セカンド ビブス可）
- 【審判】 ●1人制 相互審で対戦表左側：前半、右側：後半にて行う。（審判服の着用は必要ありません）
●本大会中退場、または2度の警告を受けた選手は、次の試合に出場できない。
●いかなる場合も、判定には絶対に抗議できない。
●試合終了後本部へ結果報告をお願いします。
-

- 【表彰】 各トーナメントの優勝チームと2ndリーグの優勝チームには、優勝カップを授与します。
試合終了後、大会本部前で表彰します。
- 【参加費】 1dayトーナメント 1日参加：6,000円 2日参加：10,000円
2ndリーグ 5,000円
※大会参加にあたり、ドリンク等は辞退させていただきます。
-

- 【その他】 確認事項です。
- ①受付は8時から大会本部で行います。
 - ②試合中の障害事故につきましては大会本部で応急処置を行いますが、その後の処置につきましては各チームで責任を持って対応をお願いします。
 - ③各チーム審判のご協力をお願いいたします。（審判服の着用は必要ありません）
審判は有資格者が行う。※判定には抗議しない。
 - ④試合後の対戦相手へのベンチ挨拶は時間がおおしてきますので省略して下さい。
 - ⑤開会式、閉会式は行いません（表彰式のみ行います）。
※優勝チームは全日程終了後大会本部前にお集まり下さい。
 - ⑥テントは決められた場所に設置して下さい。
 - ⑦車は荷物積降時以外は必ず駐車場に入れてください。
 - ⑧試合会場（グラウンド内）は、選手と指導者以外入らない様にして下さい。
 - ⑨父兄の方の応援は土手の上からの応援をお願いします。
 - ⑩フレンドリー枠あります。希望チームは本部まで。（勝手に行わないでください）
-

takasei CUP U-11

大会要項

7/14 (日) 参加チーム

クレセールFC (金沢市)	呉羽FCフォーラス (富山市)
FC北陸U-12 (金沢市)	小杉SC (射水市)
テイヘンズFC金沢U-12 (金沢市)	氷見FC U-12 (氷見市)
大徳SSS (金沢市)	成美SSS (高岡市)
プリマヴェーラ入善 (入善町)	戸出SSS (高岡市)
JKキッズなめりかわ (滑川市)	FC南星 (高岡市)
FCひがしジュニア (富山市)	アズー高岡FC (高岡市)
エヌスタイル (富山市)	STG.FC takasei (高岡市)

7/15 (月) 参加チーム

苗代スポーツ少年団サッカークラブ (小松市)	エヌスタイル (富山市)
符津スポーツ少年団サッカー部 (小松市)	呉羽FCフォーラス (富山市)
和気FC (能美市)	スクエア富山U-12 (富山市)
クレセールFC (金沢市)	速星サッカークラブ (富山市)
FC北陸U-12 (金沢市)	東明FC (射水市)
テイヘンズFC金沢U-12 (金沢市)	小杉SC (射水市)
大徳SSS (金沢市)	氷見FC U-12 (氷見市)
プリマヴェーラ入善 (入善町)	成美SSS (高岡市)
TボレアールUOZU (魚津市)	戸出SSS (高岡市)
UOZU FOOTBALL CLUB スペランザ (魚津市)	FC南星 (高岡市)
JKキッズなめりかわ (滑川市)	アズー高岡FC (高岡市)
FCひがしジュニア (富山市)	STG.FC takasei (高岡市)

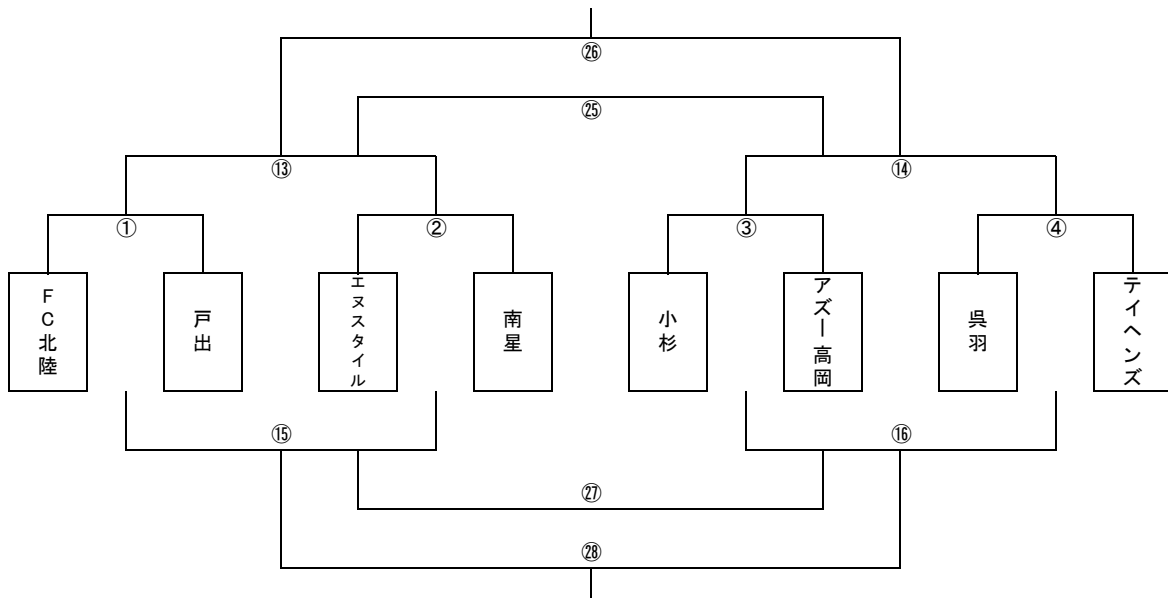
【大会役員】	大会委員長	山本 徹	STG.FC takasei 相談役 富山県議会議員
	大会副委員長	曾田 康司	STG.FC takasei 相談役 高岡市議会議員
	大会運営委員長	篠原和浩	STG.FC takasei 代表
	大会運営役員	STG.FC takasei	

【連絡先】	〒939-0121 富山県高岡市下老子475 篠原 和浩 (STG.FC takasei 代表: 090-3293-6932)
	〒939-0132 富山県高岡市大滝644-9 岡本 健司 (STG.FC takasei 監督: 080-1956-4950)

7月14日(日)

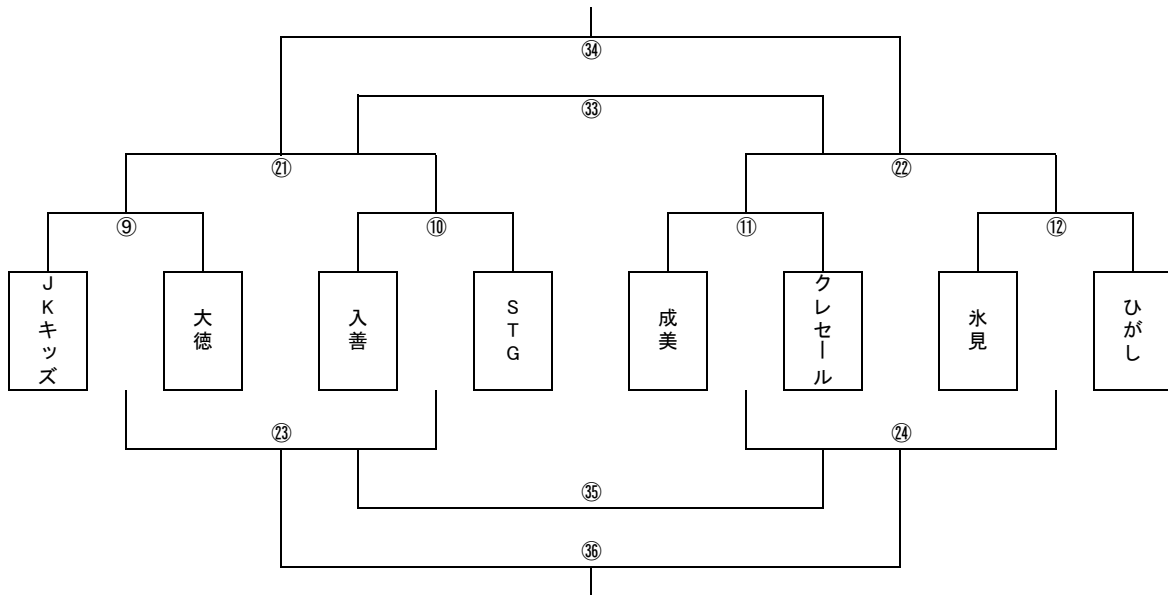
<<トーナメント I >>

優勝



<<トーナメント II >>

優勝



<<2ndリーグ>>

リーグ戦の順位は、勝点制とし、次の順位で決定する。

①勝点(勝ち3点、引き分け1点、負け0点) ②得失点差 ③総得点 ④当該試合の勝者 ⑤抽選

	クレセール	戸出	氷見	小杉	勝点	得点	失点	差	順位
クレセール		⑤	⑱	⑳					
戸出			⑳	㉑					
氷見				⑥					
小杉									

優勝

7月14日(日) 日程表

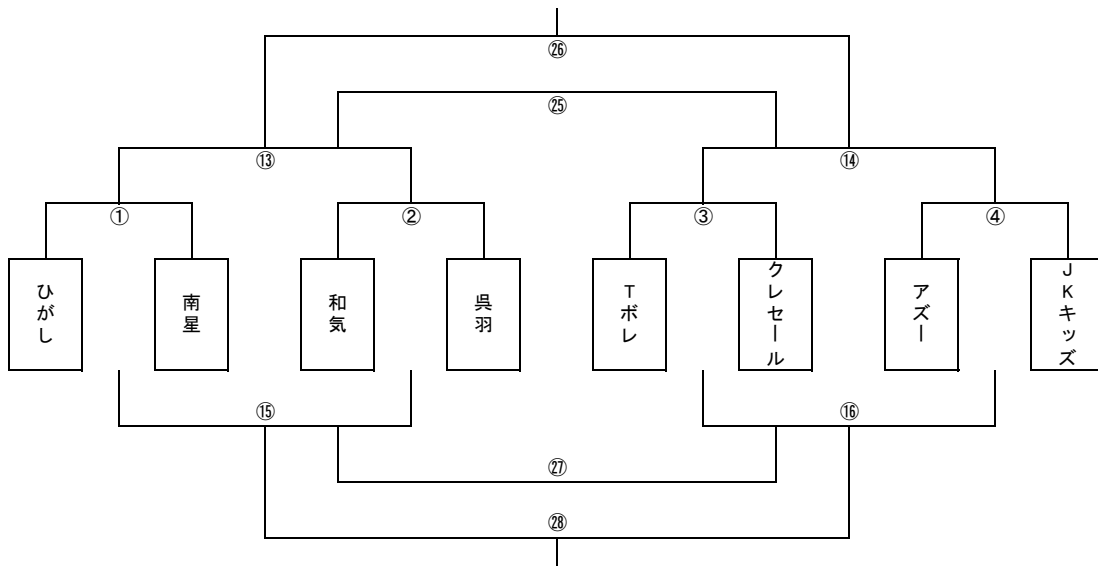
主審は対戦表の 右側:前半 左側:後半 でお願ひします

大芝生広場						多目的広場							
時間	コート	No.	チーム	スコア	チーム	主審	時間	コート	No.	チーム	スコア	チーム	主審
9:00~9:40 トーナメント I	A	①	北陸		戸出	相互	9:00~9:40 トーナメント I	C	③	小杉		アズー	相互
	B	②	エヌスタイル		南星	相互		D	④	呉羽		テイヘンズ	相互
9:40~10:20 2ndリーグ	A	⑤	クレセール		戸出	相互	9:40~10:20 フレンドリー	C					
	B	⑥	氷見		小杉	相互		D					
10:20~11:00 トーナメント II	A	⑨	JKキッズ		大徳	相互	10:20~11:00 トーナメント II	C	⑪	成美		クレセール	相互
	B	⑩	入善		STG	相互		D	⑫	氷見		ひがし	相互
11:00~11:40 トーナメント I	A	⑬	①勝ち		②勝ち	相互	11:00~11:40 トーナメント I	C	⑮	①負け		②負け	相互
	B	⑭	③勝ち		④勝ち	相互		D	⑯	③負け		④負け	相互
11:40~12:20 フレンドリー	A	⑰					11:40~12:20 2ndリーグ	C	⑱	クレセール		氷見	相互
	B	⑱						D	⑳	戸出		小杉	相互
12:20~13:00 トーナメント II	A	㉑	⑨勝ち		⑩勝ち	相互	12:20~13:00 トーナメント II	C	㉓	⑨負け		⑩負け	相互
	B	㉒	⑪勝ち		⑫勝ち	相互		D	㉔	⑪負け		⑫負け	相互
13:00~13:40 トーナメント I	A	㉕	⑬負け		⑭負け	相互	13:00~13:40 トーナメント I	C	㉗	⑬負け		⑭負け	相互
	B	㉖	⑬勝ち		⑭勝ち	相互		D	㉘	⑬勝ち		⑭勝ち	相互
13:40~14:20 2ndリーグ	A	㉙	クレセール		小杉	相互	13:40~14:20 フレンドリー	C					
	B	㉚	氷見		戸出	相互		D					
14:20~15:00 トーナメント II	A	㉛	⑳負け		㉜負け	相互	14:20~15:00 トーナメント II	C	㉝	㉛負け		㉜負け	相互
	B	㉜	㉑勝ち		㉒勝ち	相互		D	㉞	㉛勝ち		㉜勝ち	相互
15:00~15:40 フレンドリー	A						15:00~15:40 フレンドリー	C					
	B							D					
15:40~16:20 フレンドリー	A						15:40~16:20 フレンドリー	C					
	B							D					

7月15日(月)

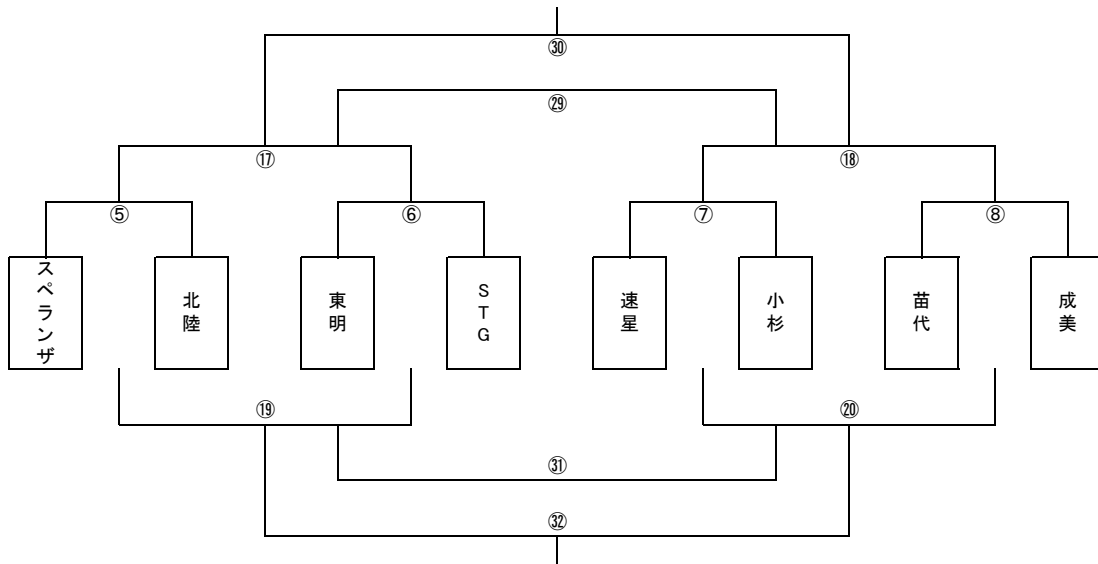
《トーナメントⅠ》

優勝



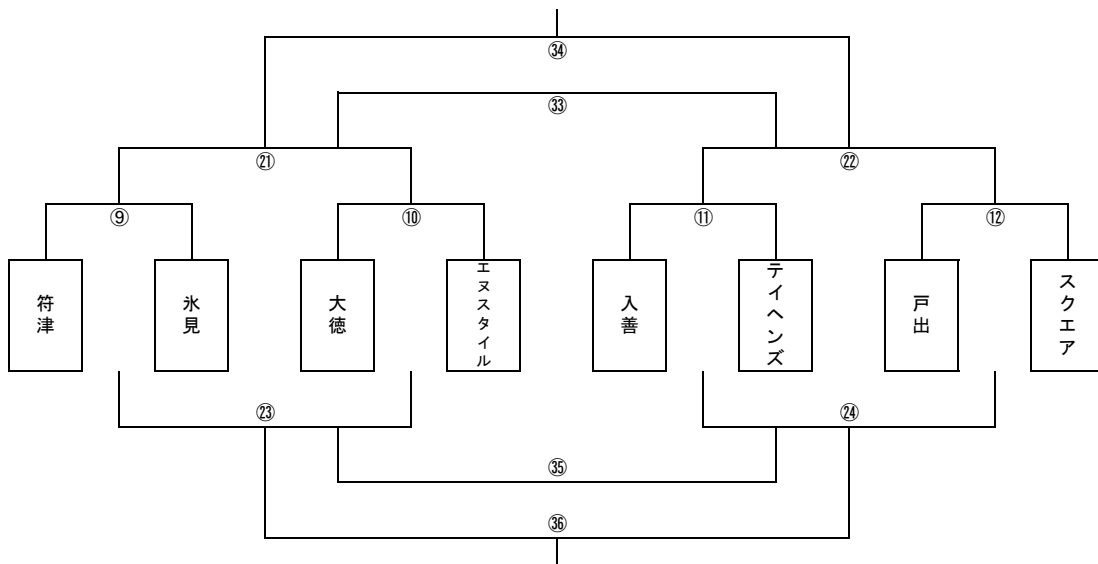
《トーナメントⅡ》

優勝



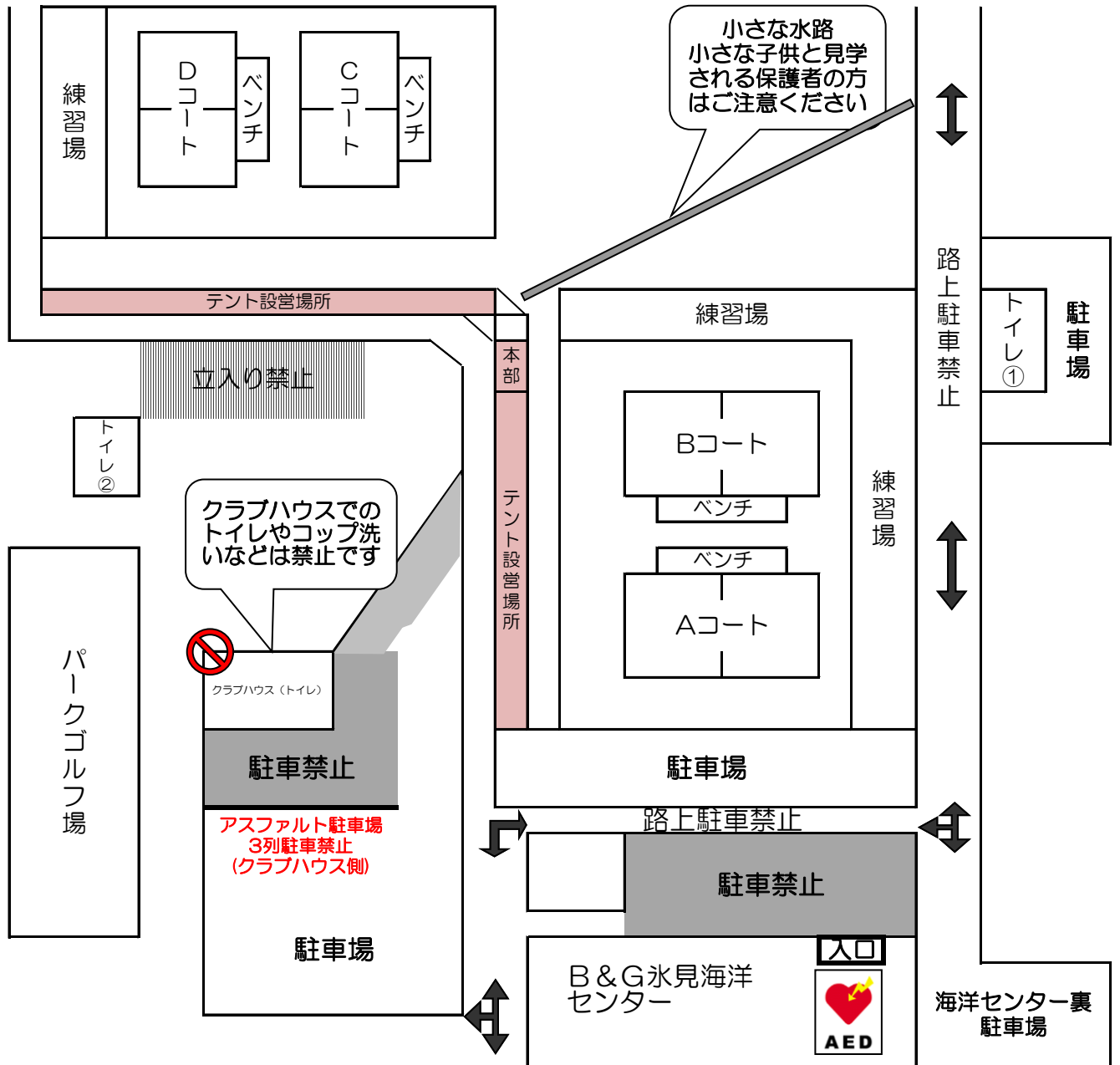
《トーナメントⅢ》

優勝



大芝生広場						多目的広場							
時間	コート	No.	チーム	スコア	チーム	主審	時間	コート	No.	チーム	スコア	チーム	主審
9:00~9:40 トーナメント I	A	①	ひがし		南星	相互	9:00~9:40 トーナメント I	C	③	Tボレ		クレセール	相互
	B	②	和気		呉羽	相互		D	④	アズー		JKキッズ	相互
9:40~10:20 トーナメント II	A	⑤	スペランザ		北陸	相互	9:40~10:20 トーナメント II	C	⑦	速星		小杉	相互
	B	⑥	東明		STG	相互		D	⑧	苗代		成美	相互
10:20~11:00 トーナメント III	A	⑨	符津		氷見	相互	10:20~11:00 トーナメント III	C	⑪	入善		テイヘンズ	相互
	B	⑩	大徳		エヌスタイル	相互		D	⑫	戸出		スクエア富山	相互
11:00~11:40 トーナメント I	A	⑬	①勝ち		②勝ち	相互	11:00~11:40 トーナメント I	C	⑮	①負け		②負け	相互
	B	⑭	③勝ち		④勝ち	相互		D	⑯	③負け		④負け	相互
11:40~12:20 トーナメント II	A	⑰	⑤勝ち		⑥勝ち	相互	11:40~12:20 トーナメント II	C	⑲	⑤負け		⑥負け	相互
	B	⑱	⑦勝ち		⑧勝ち	相互		D	⑳	⑦負け		⑧負け	相互
12:20~13:00 トーナメント III	A	㉑	⑨勝ち		⑩勝ち	相互	12:20~13:00 トーナメント III	C	㉓	⑨負け		⑩負け	相互
	B	㉒	⑪勝ち		⑪勝ち	相互		D	㉔	⑪負け		⑪負け	相互
13:00~13:40 トーナメント I	A	㉕	⑬負け		⑬負け	相互	13:00~13:40 トーナメント I	C	㉗	⑮負け		⑮負け	相互
	B	㉖	⑬勝ち		⑭勝ち	相互		D	㉘	⑮勝ち		⑮勝ち	相互
13:40~14:20 トーナメント II	A	㉙	⑰負け		⑰負け	相互	13:40~14:20 トーナメント II	C	㉚	⑲負け		⑲負け	相互
	B	㉚	⑰勝ち		⑱勝ち	相互		D	㉛	⑲勝ち		⑲勝ち	相互
14:20~15:00 トーナメント III	A	㉜	㉑負け		㉑負け	相互	14:20~15:00 トーナメント III	C	㉞	㉓負け		㉓負け	相互
	B	㉝	㉑勝ち		㉑勝ち	相互		D	㉟	㉓勝ち		㉓勝ち	相互
15:00~15:40 フレンドリー	A						15:00~15:40 フレンドリー	C					
	B							D					
15:40~16:20 フレンドリー	A						15:40~16:20 フレンドリー	C					
	B							D					

会場図



注意事項

- 立入り禁止区域には入らないで下さい。
- 駐車禁止場所への駐車 及び 路上駐車 はご遠慮下さい。
氷見海洋センター前
クラブハウス周辺とパークゴルフ側のアスファルト駐車場3列分
- パークゴルフ場、および、トイレ②でコップ等洗わないで下さい。
- 氷見海洋センターのトイレは使用禁止です。
- パークゴルフ場のトイレは使用禁止です。
- 駐車スペースに限りがございます。
乗り合わせでの参加に御協力お願い致します。